



บันทึกข้อความ

ส่วนราชการ กองคลังองค์การบริหารส่วนตำบลท่าราบ

ที่ รบ 78102/-

วันที่ 7 เมษายน 2560

เรื่อง รายงานผลการกำหนดราคากลาง

เรียน นายองค์การบริหารส่วนตำบลท่าราบ

อ้างถึง คำสั่งองค์การบริหารส่วนตำบลท่าราบ ที่ 69/2560 ลงวันที่ 27 มีนาคม 2560

ตามที่องค์การบริหารส่วนตำบลท่าราบ ได้แต่งตั้งคณะกรรมการเพื่อกำหนดราคากลางโครงการติดตั้งโคมไฟฟ้าส่องสว่างแบบกิ่งเดี่ยว (ถนนสายท่าราบ – บ้านช่อง ตอนที่ 2) หมู่ที่ 2 ตำบลท่าราบ อำเภอเมืองราชบุรี จังหวัดราชบุรี ขนาดความสูง 7.00 เมตร จำนวน 20 ต้น พร้อมติดตั้งอุปกรณ์ครบชุด (ตามแบบที่ อบต.ท่าราบกำหนด) พร้อมติดตั้งป้ายประชาสัมพันธ์โครงการ จำนวน 1 ป้าย เป็นเงิน 836,000 บาท (แปดแสนสามหมื่นหกพันบาทถ้วน) ตามอ้างถึงนั้น

บัดนี้ คณะกรรมการกำหนดราคากลาง ได้กำหนดราคากลางไว้ที่ 836,000 บาท (แปดแสนสามหมื่นหกพันบาทถ้วน) ตามรายงานการประชุมของคณะกรรมการกำหนดราคากลาง ลงวันที่ 4 เมษายน พ.ศ. 2560 และเอกสารประมาณราคาที่เป็น

จึงเรียนมาเพื่อโปรดพิจารณาให้ความเห็นชอบ

สืบเอก.....ประธานกรรมการ

(อำนาจ ไทยประเสริฐ)

(ลงชื่อ).....กรรมการ

(นายนพดล พุ่มสวัสดิ์)

(ลงชื่อ).....กรรมการ

(นายศุภชัย จิงศรีเจริญ)

เรียน นายองค์การบริหารส่วนตำบลท่าราบ

- คณะกรรมการกำหนดราคากลางได้เสนอราคารวมไว้ที่ 836,000 บาท

- เพื่อโปรดพิจารณาให้ความเห็นชอบ

สืบเอก

(อำนาจ ไทยประเสริฐ)

ปลัดองค์การบริหารส่วนตำบลท่าราบ

เห็นชอบ

(นางจินตนา ศักดิ์สมบูรณ์)

นายกองค์การบริหารส่วนตำบลท่าราบ

ตารางแสดงวงเงินงบประมาณที่ได้รับจัดสรรและราคากลางในงานจ้างก่อสร้าง

1. ชื่อโครงการ โครงการติดตั้งโคมไฟฟ้าส่องสว่างแบบกิ่งเดียว (ถนนสายท่าราบ - บ้านช่อง ตอนที่ 2) หมู่ที่ 2 ตำบลท่าราบ อำเภอเมืองราชบุรี จังหวัดราชบุรี
/หน่วยงานเจ้าของโครงการ องค์การบริหารส่วนตำบลท่าราบ
2. วงเงินงบประมาณที่ได้รับจัดสรร 836,000 บาท
3. ลักษณะงานโดยสังเขป
 - 3.1 ขนาดความสูง 7.00 เมตร จำนวน 20 ต้น พร้อมติดตั้งอุปกรณ์ครบชุด (ตามแบบที่ อบต.ท่าราบ กำหนด) พร้อมติดตั้งป้ายประชาสัมพันธ์โครงการ จำนวน 1 ป้าย
4. ราคากลางคำนวณ ณ วันที่ 4 เมษายน 2560 เป็นเงิน 836,000 บาท
5. บัญชีประมาณราคากลาง งานโครงการติดตั้งโคมไฟฟ้าส่องสว่างแบบกิ่งเดียว (ถนนสายท่าราบ - บ้านช่อง ตอนที่ 2) หมู่ที่ 2 ตำบลท่าราบ อำเภอเมืองราชบุรี จังหวัดราชบุรี
 - 5.1 ประมาณราคาตามแบบ พร.4 และแบบ พร.5 องค์การบริหารส่วนตำบลท่าราบ
 - 5.2 _____
 - 5.3 _____
 - 5.4 _____
6. รายชื่อคณะกรรมการกำหนดราคากลาง
 - 5.1 ส.อ.อำนวย ไทยประเสริฐ ประธานกรรมการ
 - 5.2 นายนพดล พุ่มสวัสดิ์ กรรมการ
 - 5.3 นายศุภชัย จิงศรีเจริญ กรรมการ
 - 5.4 _____
 - 5.5 _____

สืบเอก.....ประธานกรรมการ

(อำนวย ไทยประเสริฐ)

(ลงชื่อ).....กรรมการ

(นายนพดล พุ่มสวัสดิ์)

(ลงชื่อ).....กรรมการ

(นายศุภชัย จิงศรีเจริญ)

รายการประมาณราคาค่า โครงการติดตั้งโคมไฟฟ้าส่องสว่างแบบกิ่งเดี่ยว (ถนนสายท่าราบ - บ้านช่อง ตอนที่ 2)

สถานที่ก่อสร้าง หมู่ที่ 2 ตำบลท่าราบ อำเภอเมือง จังหวัดราชบุรี

แบบเลขที่ 26 / 2558 รายการเลขที่ -

ฝ่าย/งาน กองช่างองค์การบริหารส่วนตำบลท่าราบ

สำนัก/กอง - กรม -

ประมาณการโดย นายศุภชัย จิงศรีเจริญ

เมื่อวันที่ 4 เดือน เมษายน พ.ศ. 2560

ลำดับ ที่	รายการ	จำนวน	หน่วย	ราคาวัสดุสิ่งของ		ค่าแรงงาน		ยอดรวมค่าวัสดุ และค่าแรงงาน	หมายเหตุ
				ราคา ต่อหน่วย	จำนวนเงิน (บาท)	ราคา ต่อหน่วย	จำนวนเงิน (บาท)		
1	ค่าติดตั้งเสาไฟฟ้าพร้อมอุปกรณ์ (ต่อ 1 ต้น)								
	1.1 เสาไฟฟ้าพร้อมกิ่งโคมและอุปกรณ์ประจำ เสาไฟฟ้า								
	1.1.1 เสาไฟฟ้าสูง 7 เมตรพร้อมกิ่งเดี่ยวและอุปกรณ์ฟิวส์ครบชุด (กิ่งเดี่ยว = 7,000 บาท)	20	ต้น	7,000	140,000			140,000	
	1.1.2 โคมไฟฟ้า 250 W.HPS. พร้อมอุปกรณ์ (กิ่งเดี่ยว = 1 โคม)	20	โคม	4,950	99,000			99,000	
	1.1.3 ค่าทาสีและติดตั้งแผ่นสะท้อนแสง	20	ชุด	145	2,900			2,900	
	1.1.4 ฐานเสาไฟฟ้าคอนกรีตเสริมเหล็ก	20	ฐาน	3,150	63,000			63,000	
	1.1.5 สายไฟฟ้า NYY 3 X 10 mm ² (ความยาวช่วงเสา + 2 เมตร ระยะขึ้นเสาดึงปลั๊กอีเกิ้ล)	740	เมตร	144	106,560			106,560	
	1.1.6 สายไฟฟ้า THW 1 X 2.5 mm ² (สายไฟฟ้าเดินในเสา ถึงดวงโคม)	400	เมตร	3	1,268			1,268	
รวมเงินเฉพาะรายการในแผ่นนี้					412,728			412,728	
					รวมราคา			412,728	

ลงชื่อ.....ประธานกรรมการกำหนดราคากลาง
 ลงชื่อ.....กรรมการ
 ลงชื่อ.....กรรมการ

องค์การบริหารส่วนตำบลท่าราบ

โครงการ : โครงการติดตั้งโคมไฟฟ้าส่องสว่างแบบกิ่งเดี่ยว
(ถนนสายท่าราบ-บ้านช่อง ตอนที่ 2)

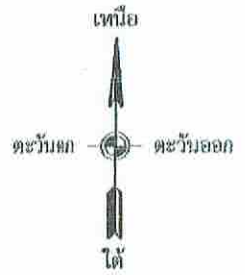
สถานที่ : หมู่ที่ 2 ตำบลท่าราบ อำเภอเมือง จังหวัดราชบุรี

แบบเลขที่ : 26/2559

ลงชื่อ.....ประธานกรรมการกำหนดราคากลาง
ลงชื่อ.....กรรมการ
ลงชื่อ.....กรรมการ



บ้านกล้วย หมู่ที่ 2 ต.ท่าราบ อ.เมือง จ.ราชบุรี



ลงชื่อ.....ประธานกรรมการกำหนดครา.....

ลงชื่อ.....กรรมการ

ลงชื่อ.....กรรมการ

แผนที่สังเขป

SCALE NONE

แบบแสดง แผนที่สังเขป

แผ่นที่	แบบเลขที่
01/04	26 / 2559

โครงการ
โครงการติดตั้งโครงข่ายไฟฟ้าสองแรงดัน
แบบกิ่งเดียว
(ถนนสายท่าราบ-บ้านหนองตาที่ 2)

สถานที่
หมู่ที่ 2 ตำบลท่าราบ
อำเภอเมือง จังหวัดราชบุรี

เขียนแบบ

ลงชื่อ
นายศิวารุณ กลิ่นหอม
ผู้ช่วยช่างโยธา

ตรวจ

ลงชื่อ
นายคุณชัย จิงศรีเจริญ
นายช่างโยธา

ตรวจสอบ

ลงชื่อ
นายพนตล ชูสวัสดิ์
สส.กองช่าง

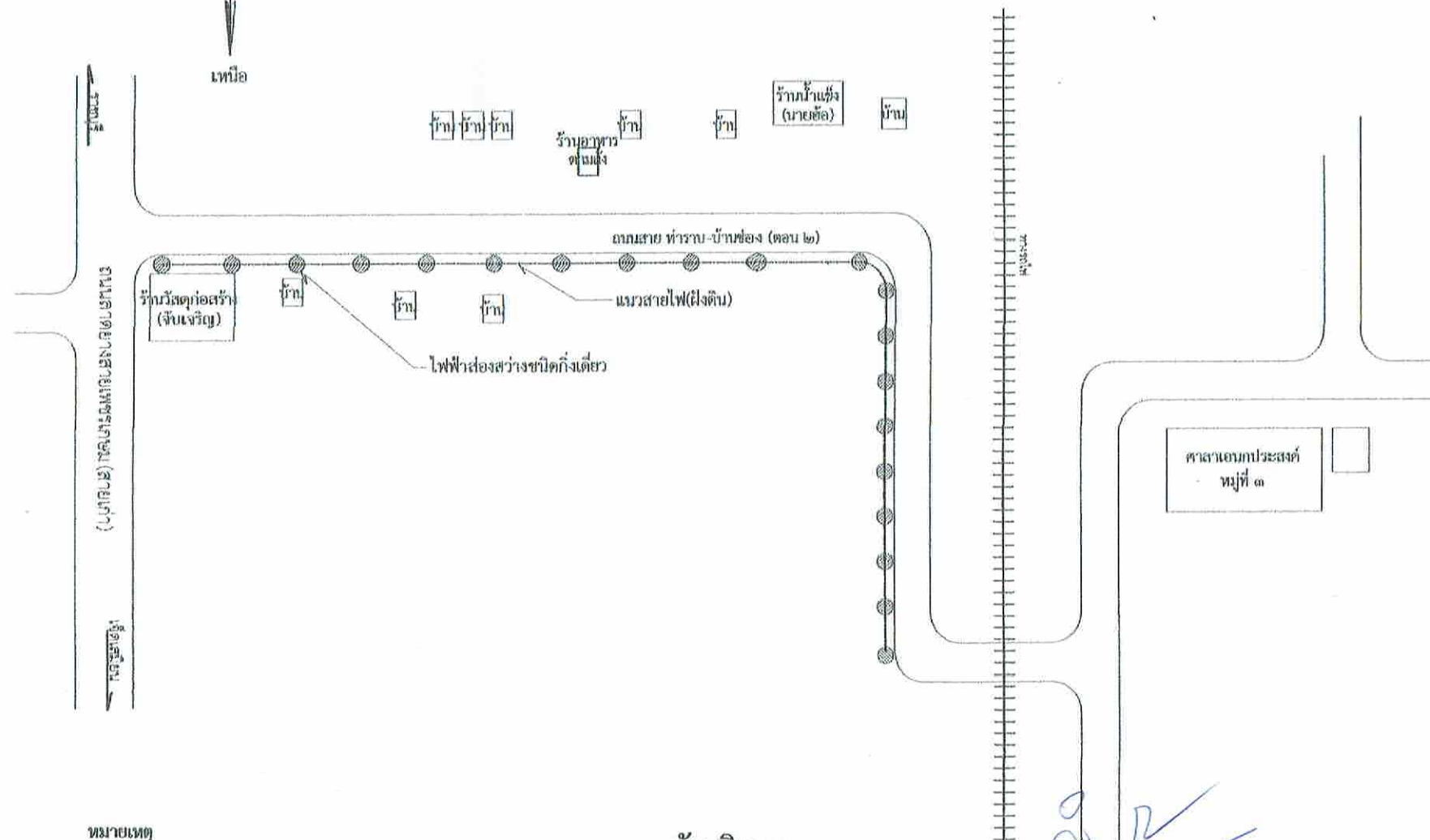
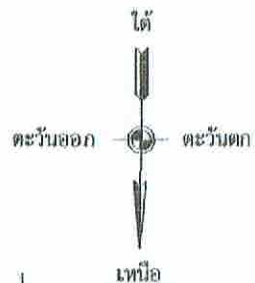
เห็นชอบ

ลิบเอก
อำนาจ ใยประเสริฐ
ปลัด อบต.ท่าราบ

อนุมัติ

ลงชื่อ
นางจินตนา ศักดิ์สมบูรณ์
นายก อบต.ท่าราบ

แบบแสดง แผนที่สังเขป



หมายเหตุ
ติดตั้งไฟฟ้าส่องสว่างชนิดกิ่งเดี่ยว จำนวน 20 ต้น

ผังบริเวณ
SCALE NONE

ลงชื่อ.....ประธานกรรมการกำหนดครุภัณฑ์
ลงชื่อ.....กรรมการ
ลงชื่อ.....กรรมการ

โครงการ	
โครงการติดตั้งโคมไฟส่องสว่างแบบกิ่งเดี่ยว (ถนนสายท้าราบ-บ้านซ่องตอน 2)	
สถานที่	
หมู่ที่ 2 ตำบลท้าราบ อำเภอเมือง จังหวัดบุรีรัมย์	
เขียนแบบ	
ลงชื่อ..... นายศิวารุจ กลิ่นหอม ผู้ช่วยช่างโยธา	
ตรวจ	
ลงชื่อ..... นายสุวิชัย จึงศรีเจริญ นายช่างโยธา	
ตรวจชอบ	
ลงชื่อ..... นายพนตล พุฒสวัสดิ์ ผอ.กองช่าง	
เห็นชอบ	
ลงชื่อ..... สิบเอก.....	
อำนาจ ไทยประเสริฐ ปลัด อบต.ท้าราบ	
อนุมัติ	
ลงชื่อ..... นายจันทนา สักดิ์สมบูรณ์ นายอ. อบต.ท้าราบ	
แบบแปลน ผังบริเวณ	
แผ่นที่ 02/04	แบบเลขที่ 26 / 2559



โครงการ

โครงการติดตั้งโคมไฟฟ้กึ่งเดี่ยว
แบบกึ่งเดี่ยว
(ตามมาตรฐาน-น้ำหนักของชนิด 2)

สถานที่

หมู่ที่ 2 ตำบลท่าราบ
อำเภอเมือง จังหวัดราชบุรี

เขียนแบบ

ลงชื่อ.....

นายศิวกร กลิ่นหอม
ผู้ช่วยช่างโยธา

ตรวจ

ลงชื่อ.....

นายศิวกร จิตต์เจริญ
ช่างโยธา

ตรวจสอบ

ลงชื่อ.....

นายเจตน์ พูลสวัสดิ์
ช่างโยธา

ผู้รับชอบ

ลงชื่อ.....

อำนาจ ไชยประเสริฐ
ปลัด อบต.ท่าราบ

อนุมัติ

ลงชื่อ.....

นางจินตนา ศักดิ์สมบูรณ์
นายก อบต.ท่าราบ

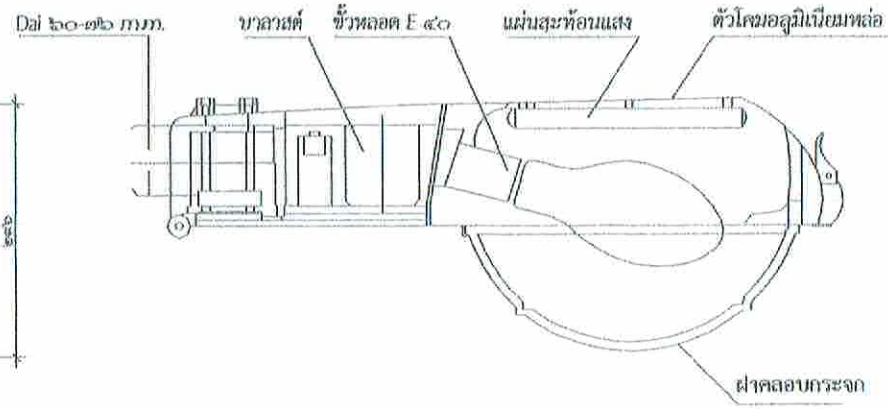
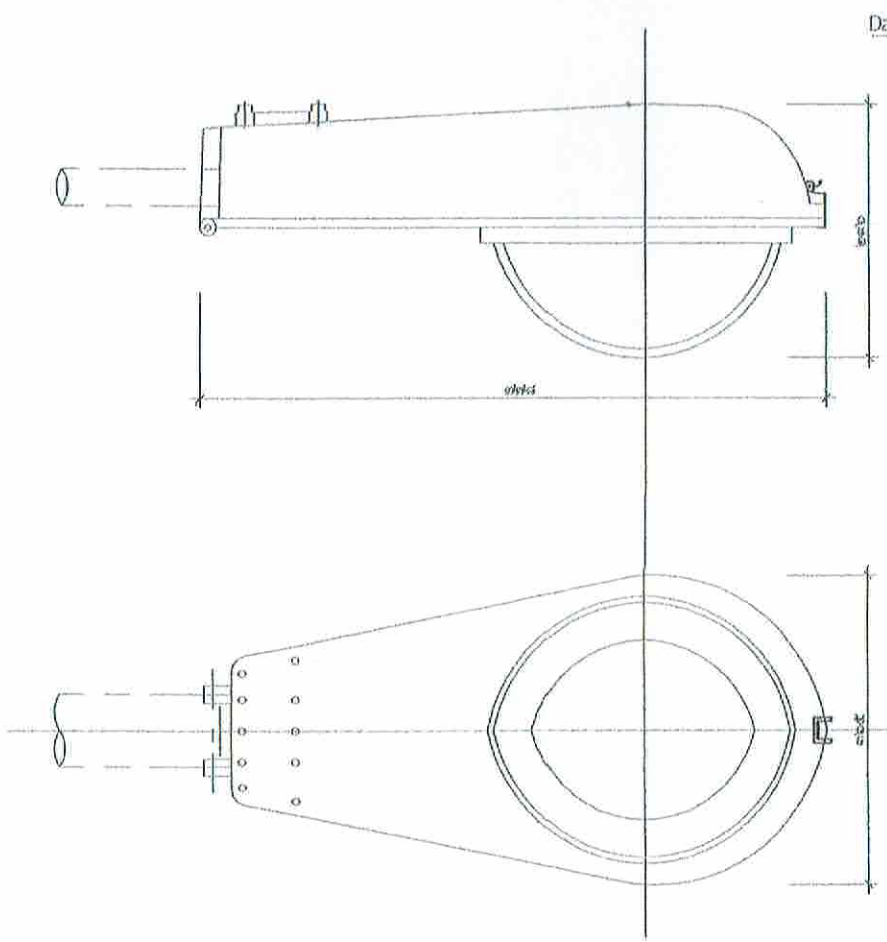
แบบแสดง โคมไฟกึ่งเดี่ยว

แผ่นที่

04/04

แบบเลขที่

26 / 2559



รายการประกอบแบบโคมไฟถนนชนิด ใช้กับหลอด โคมเดี่ยว

- ขนาดโคมไฟมีความกว้าง 365 มม. ความยาว 778 มม. และความสูง 296 มม.
- หลอดไฟที่ใช้กับโคมไฟใช้กับหลอดโคมเดี่ยว และ หลอดแสงจันทร์ 250 วัตต์ 220 โวลท์ 50 เฮิร์ตซ์- 60 เฮิร์ตซ์
- สามารถเปลี่ยนชนิดของหลอดโคมเดี่ยว หรือหลอดแสงจันทร์ ได้ทันที โดยไม่ต้องง้อเปลี่ยนบัลลาสต์
- ตัวโคมทำด้วยอลูมิเนียมหล่อ และ ไม่เป็นสนิม ตามเกณฑ์ในข้อกำหนด
- ภายในดวงโคมมีแผ่นสะท้อนแสง ทำด้วยอลูมิเนียมขัดเงาอย่างดี
- ฝาครอบดวงโคมทำด้วยพลาสติกความแข็งแรงทนทานไม่ต่ำกว่า 5 มม. มีฉนวนเป็นปรีซิม (Prexim) ช่วยในการกระจายแสงให้มุมกว้าง
- ตัวโคมทำด้วยวัสดุที่ทนต่อการกัดกร่อน ทำด้วยสเตนเลส มีน้ำหนักเบาและทนต่อผลกระทบ และมีป้องกัน
- แต่ประต่อนี้ระหว่างตัวโคมสกรูยึดแล้ว ทำด้วย "ซิลิโคน" ที่คุณภาพดีป้องกันน้ำ และแมลงเข้าสู่ตัวโคมได้ระดับการป้องกัน IP 54/23
- มีอุปกรณ์ควบคุมกระแสชนิดเทอร์โมคอนสแตนต์สูง (T.R.-0.9) สูงขึ้นกับกำลังไฟของติดตั้งตามขนาดหลอดไฟให้เหมาะสมในการซ่อมบำรุง
- การติดตั้ง ติดตั้งกับเสาตั้งที่ขมบึก โดยแสดงตำแหน่งตำแหน่งโคม
- ติดตั้งได้สะดวกรวดเร็ว มีประสิทธิภาพในการส่องสว่างสูง และ ให้แสงเป็นมุมกว้างไปตามความยาวของถนน
- ความสูงในการติดตั้ง ควรติดตั้งดวงโคมสูงจากผิวถนน 7.00 ม. ถึง 10.00 ม.

ลงชื่อ.....ประธานกรรมการกำหนดครุภัณฑ์ฯ

ลงชื่อ.....กรรมการ

ลงชื่อ.....กรรมการ

แบบโคมไฟกึ่งเดี่ยว

SCALE NONE